

# Capsule Filter Housing CH Type

CH Type은 CLEANCHANGE 캡슐필터 전용 하우징으로 유체와의 접촉부가 적어 세정이 용이하며, 신속하고 편리한 필터 교체가 가능합니다.



**| 특성 |**

- CLEANCHANGE 캡슐필터 전용 하우징
- 접촉부 최소화로 세정이 용이
- 간편한 필터 교체
- 모든 연결부 위생배관 채택
- 하우징의 모든 사양을 사용자의 요구조건에 따라 제작 가능



Shell

Clamp

Check valve fin

Head

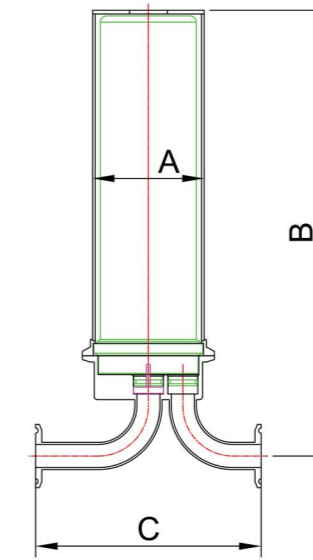
IN

OUT

**■ 제품사양**

Length of Filter (mm)	125 / 250 / 500
Max. Pressure(Kgf/cm <sup>2</sup> )	7.5
Materials	SUS304 / SUS316L
Connection Type	Ferrule
Treatment of Surface	Buffing / EP
Remark	CLEANCHANGE 전용

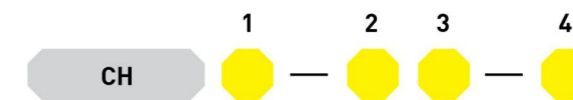
**■ 하우징 크기**



Model	Type	A	B	C	IN/OUT LET
CH05	CLEANCHANGE 5 inch	89.1	230.5	180	1S Ferrule
CH1	CLEANCHANGE 10 inch	89.1	355.5	180	"
CH2	CLEANCHANGE 20 inch	89.1	605.5	180	"

\* 제작 사양에 따라 치수 변동 될 수 있습니다.

**■ 품명**



①	②	③	④
Length of Filter	Connection Size	Materials	Treatment of Surface
05: 5 inch 1: 10 inch 2: 20 inch	( ) S: Ferrule	S: SUS 304 T: SUS 316L	None: Buffing E: Buffing + EP



**CLEANCHANGE**  
(해당 제품의 전용 필터는 46 Page를 참조 바랍니다.)