

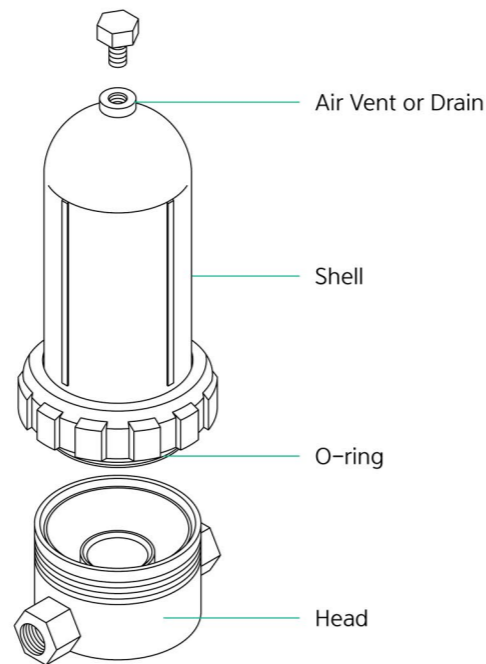
Plastic Housing NCP Type

NCP Type 하우징은 Natural PP 소재로 제작하여 내화학성 및 고청정도가 요구되는 산업에 사용이 적합합니다.



| 특성 |

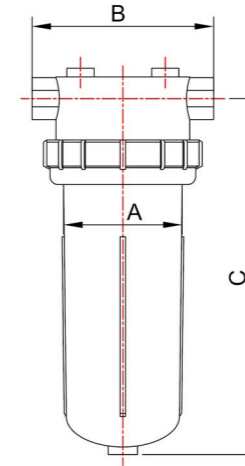
- 100% 폴리프로필렌 재질로 내화학성 우수
- 필터형상 222/Flat 전용
- 고청정도 유지를 요구하는 산업 분야에 적합
- 하우징 액세서리 기본제공(브라켓, 전용핸들)



■ 제품사양

Length of Filter (mm)	250 / 500
Max. Pressure (Kgf/cm ²)	4
Max. Temperature(°C)	60
Materials	Polypropylene
Seal Materials	EPDM
Connection Type	20A NPT Socket
End Style of Filter	Code E/O / Code 3

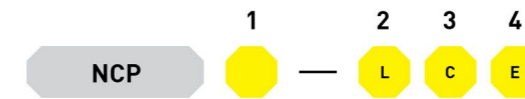
■ 하우징 크기



Model	Cartridge Length	A	B	C	IN/OUT LET
NCP10	250mm (10 Inch)	109	167	327	20A NPT Socket
NCP20	500mm (20 Inch)	109	167	577	20A NPT Socket

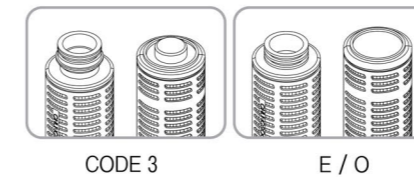
* 제작 사양에 따라 치수 변동 될 수 있습니다.

■ 품명



①	②	③	④
Length of Filter	Connection Size	End Style of Filter	Materials of Seal
10: 10 inch 20: 20 inch	L: 20A NPT Socket	C: 222 O-ring	E: EPDM

■ 어댑터 스타일



■ 액세서리

