

Capsule Filter Housing MH Type

MH Type은 MULTIFLOW 캡슐필터 전용 하우징으로 유체와의 접촉부가 적어 세정이 용이하며, 신속하고 편리한 필터 교체가 가능합니다.



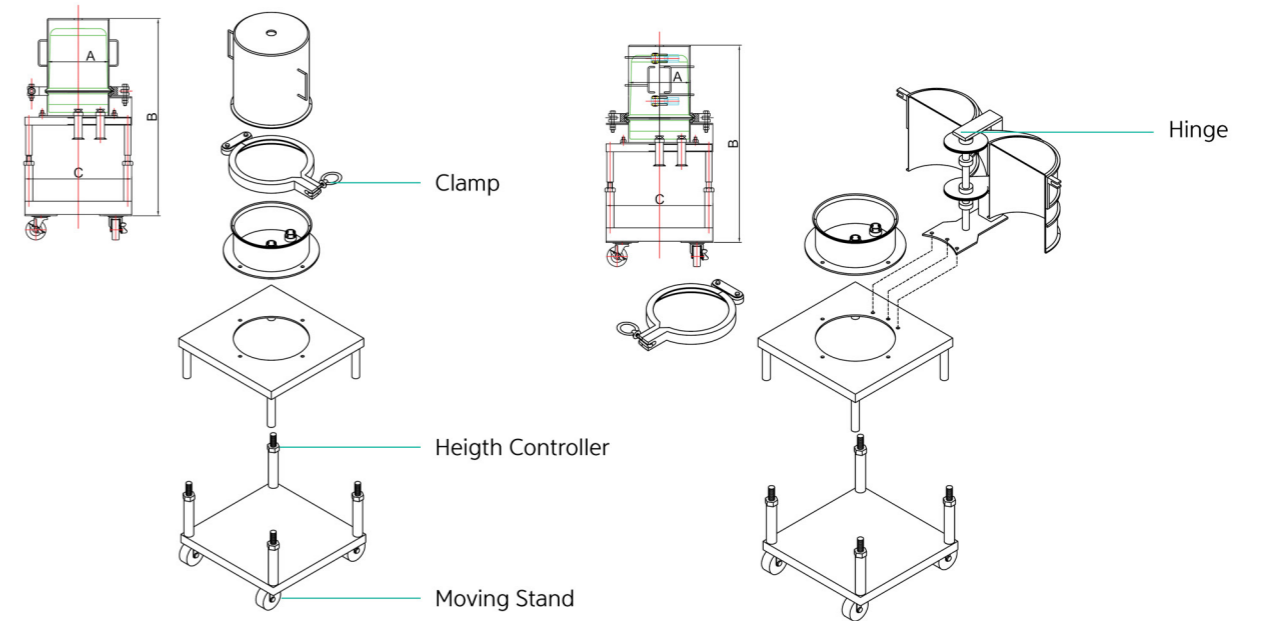
| 특성 |

- MULTIFLOW 캡슐필터 전용 하우징
- 유체 접촉부 최소화로 세정이 용이
- 간편한 필터 교체
- 모든 연결부 위생배관 채택
- 하우징의 모든 사양을 사용자의 요구조건에 따라 제작 가능

■ 제품사양

Length of Filter (mm)	250
Max. Pressure(Kgf/cm ²)	7.5
Materials	SUS304 / SUS316L
Connection Type	Ferrule
Treatment of Surface	Buffing / EP / PTFE 코팅
Remark	MULTIFLOW 전용

■ 하우징 크기



Model	Type	A	B	C	Inlet / Outlet
MH	MULTIFLOW 전용	232	740	400	1.5S Ferrule

* 제작 사양에 따라 치수 변동 될 수 있습니다.

■ 품명



①	②	③	④
Connection Size	Materials	Open Style	Treatment of Surface
() S: Ferrule () F: Flange	S: SUS 304 T: SUS 316L	1: Standard 2: 양개형	None: Buffing C: PTFE Coating



MULTIFLOW
(해당 제품의 전용 필터는 44 Page를 참조 바랍니다.)