

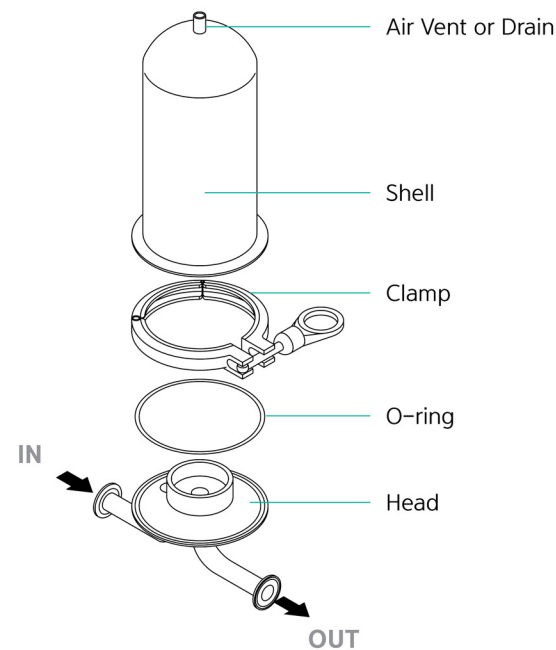
Special Size Housing MX Type

MX Type은 MAXFLOW 필터 전용 하우징으로 보다 많은 유량을 확보 하도록 설계 되었으며, 간편한 탈부착 및 분해, 세정으로 고청정도 유지에 뛰어나 각종 정밀 여과에 적합합니다.



| 특성 |

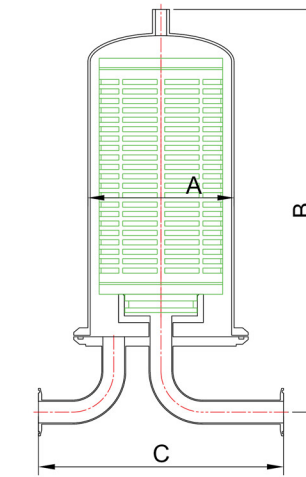
- MAXFLOW 필터 전용 싱글 하우징
- 고유량 여과에 특화된 디자인
- 분해, 세정, 조립 및 고청정도 유지에 용이
- 하우징의 모든 사양을 사용자의 요구조건에 따라 제작 가능
- 모든 연결부 위생배관 채택



■ 제품사양

Length of Filter (mm)	250
Max. Pressure(Kgf/cm ²)	7.5
Materials	SUS304 / SUS316L
Seal Materials	Silicone / EPDM / Viton / FEP Encapsulated
Connection Type	Ferrule
Treatment of Surface	Buffing / EP
Remark	MAXFLOW 전용

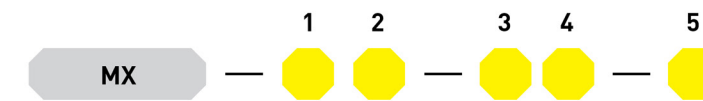
■ 하우징 크기



Model	Type	A	B	C	Inlet / Outlet
MX	MAXFLOW 전용	155	427	260	1.5S Ferrule

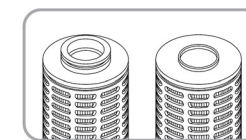
* 제작 사양에 따라 치수 변동 될 수 있습니다.

■ 품명



①	②	③	④	⑤
End Style of Filter	Connection Size	Materials	Materials of Seal	Treatment of Surface & Option
E: 334 / Flat	() S: Ferrule () F: Flange	S: SUS 304 T: SUS 316L	S: Silicone E: EPDM V: Viton F: FEP Encapsulated	None: Buffing E: Buffing + EP

■ 어댑터 스타일



E : 334/Flat