

CAPSULE EX CAPSULE

EX CAPSULE은 폴리프로필렌 재질로 이뤄진 캡슐안에 소형 카트리지가 내장되어 있으며, 클램프 커플링 구조로 공정 라인에 직접 연결할 수 있어 별도의 하우징 없이 빠르고 간편하게 사용할 수 있습니다.



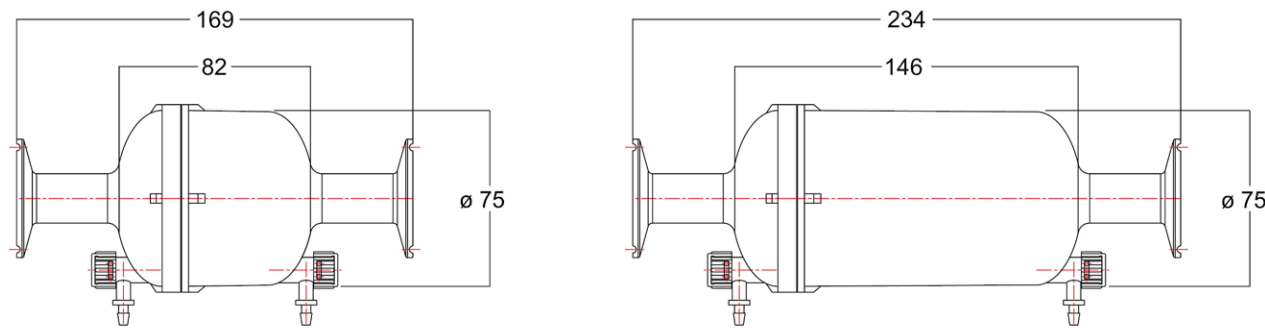
| 특성 |

- 소량 여과에 적합
- 다양한 소재 선택가능
- 콤팩트한 사이즈로 유체손실 최소화
- 간편한 필터 교체
- 클램프 커플링 구조로 공정라인에 직접 연결
- 블리드 밸브로 간편한 벤트/드레인 조절
- 100% 완성도 검사

| 용도 |

CMP슬러리, 전자잉크, 디스플레이/반도체 약액공정
바이오산업, 고순도 Air/Gas 여과

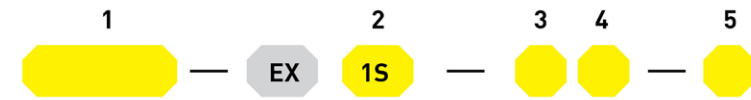
■ 제품 사양



■ 제품 사양

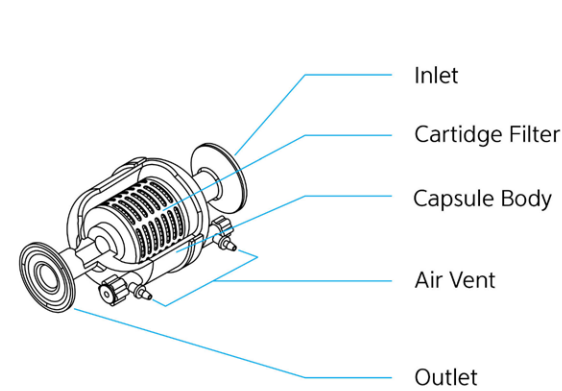
Dimensions	Length (mm)	169 / 234	
	Outer Diameter (mm)	75	
	Fitting Size (mm)	1S (1.5S Ferrule 호환)	
Materials	Main Media	PP / PES / PTFE / PVDF / Nylon / Glass	
	Support Media	Polypropylene	
	Capsule Body	Polypropylene	
Operating Conditions	Max. Temperature(°C)	60	* D.I Water 기준
	Max. ΔP(Kgf/cm²)	4	
	Inner Volume (cc)	230 / 400	

■ 품명



①	②	③	④	⑤
Media	Connection Size	Length	Grade	Micron Rating
CSP	1S : 1S Ferrule	1 : 169 mm CAPSULE	A : Absolute	해당 제품의 여과효율표 참조
CSPA	(1.5S Ferrule 호환)	2 : 234 mm CAPSULE	N : Nominal	
CSPV			G / D : PES	
CSCP			A / W : PTFE	
CSPL			G / H : Nylon	
CSPH				
CSPG				
CSPD				
CSPY				
CSPT				
CSPW				

■ 구조도



■ 호환 Fitting

