

# CAPSULE CLEANCHANGE

CLEANCHANGE는 P.P 재질의 용기에 외경 Ø68 카트리지 필터 1개가 내장되어 있는 형태로 각종 도료, 슬러리 및 용매 여과에 적합하며, 신속하고 편리하게 필터교환이 가능합니다.



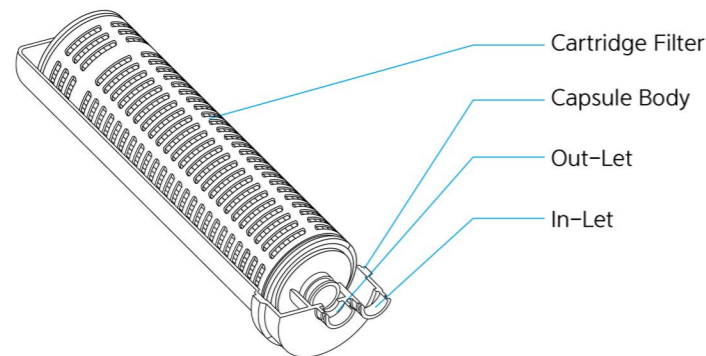
**| 특성 |**

- 간편한 필터 교체
- 여과량에 따라 길이선택 가능
- 다양한 소재 선택 가능
- 100% 완성도 검사
- 필터 오장착 방지
- 액 손실 최소화

**| 용도 |**

MLCC(적층세라믹콘덴서) 슬러리, CMP 슬러리, 전자 잉크, 2차전지 전극공정, 페이스트, 페라이트

## ■ 구조도

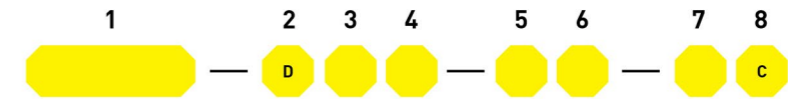


## ■ 제품사양

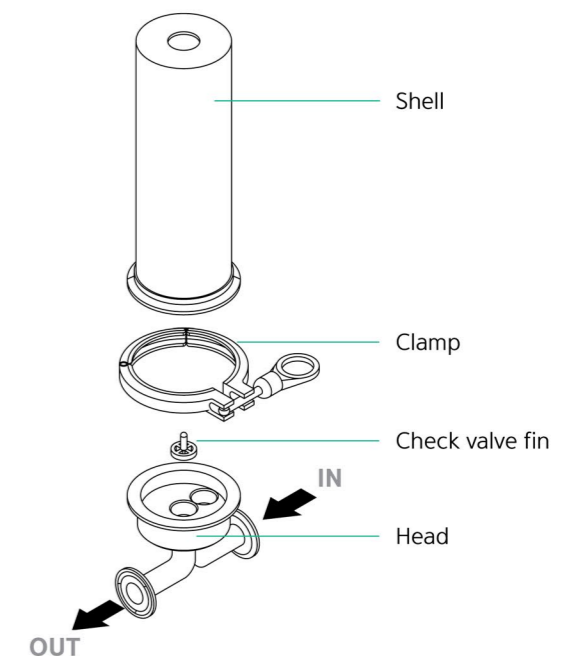
Dimension	Length (mm)	295
	Outer Diameter (mm)	76.5
Material	Main Media	PP / PES / PTFE / PVDF / Nylon / Glass(Fiber) / Cotton(Yarn)
	Support Media	Polypropylene
	Capsule Body	Polypropylene
	Seal	Silicone / EPDM / Viton
Operating Conditions	Max. Temperature(°C)	80
	Max. ΔP(Kgf/cm²)	4.0

\* D.I Water 기준

## ■ 품명



①	②	③	④	⑤	⑥	⑦	⑧
Media	Filter Type	Air Vent	Materials of Seal	Length of Filter	Grade	Micron Rating	Capsule Size
CSP	D: Disposable	V: O	S: Silicone	1: 250mm	A: Absolute N: Nominal PES: G / D PTFE: A / W Nylon: G / H	해당 제품의 여과효율표 참조	C : CLEANCHANGE
CSPA		Z: X	E: EPDM	2: 500mm			
CSPV			V: Viton	6: 125mm			
CSCP							
CSPL							
CSPH							
CSSB							
CSPG							
CSPD							
CSPY							
CSPT							
CSPW							



CH Type (해당 제품의 전용 하우징은 92 Page를 참조 바랍니다.)