

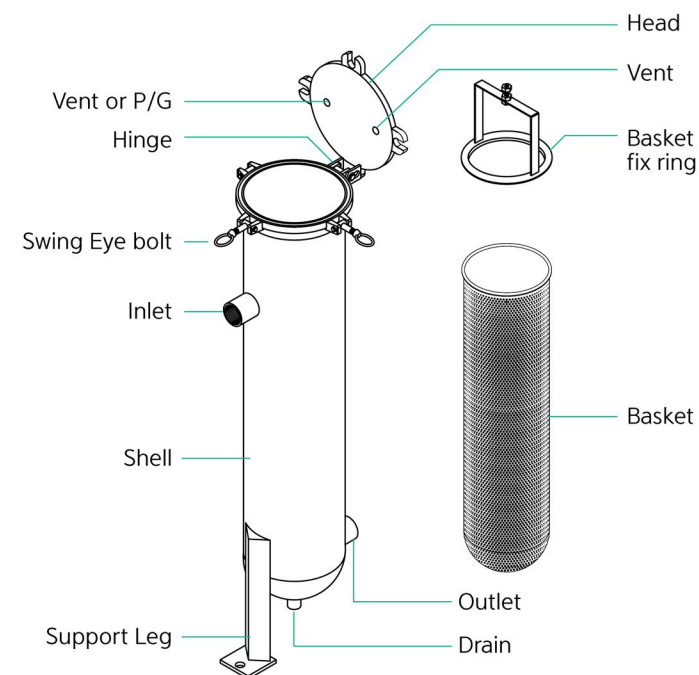
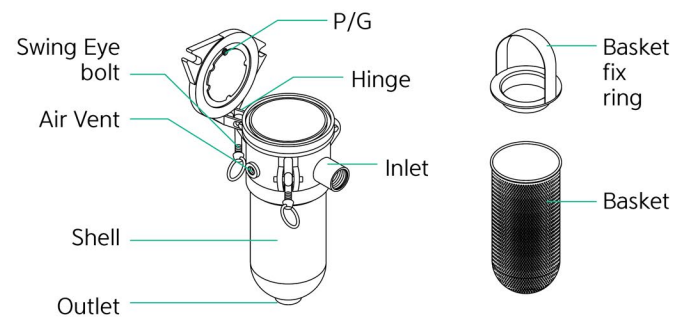
# Bag Filter Housing 1PC Type

1PC Type은 싱글 Bag필터 하우징으로 필터 교체가 용이하며, 전처리 및 대유량 여과에 적합 합니다.



### | 특성 |

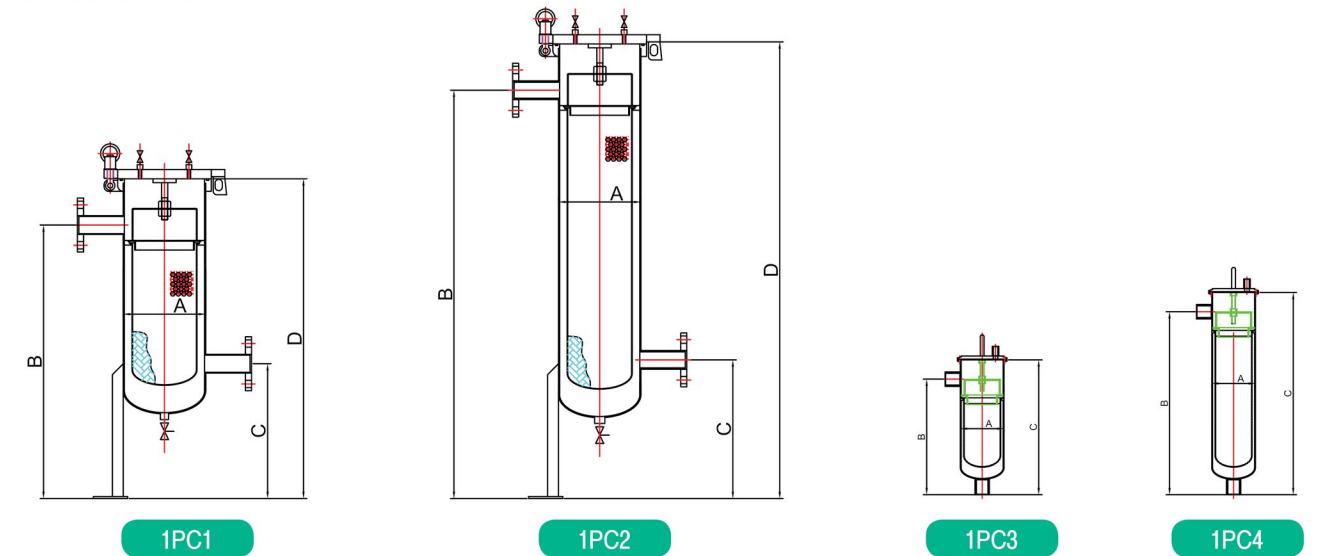
- Bag 필터 싱글 하우징
- 전처리여과 및 대유량 여과에 적합
- 간편한 필터 교체
- 하우징의 모든 사양을 사용자의 요구조건에 따라 제작 가능
- 우수한 내구성



### ■ 제품사양

Filter Size	P1 / P2 / P3 / P4
Max. Pressure(Kgf/cm <sup>2</sup> )	7.5
Materials	SUS304 / SUS316L
Seal Materials	Silicone / EPDM / Viton / FEP Encapsulated
Connection Type	Ferrule / Flange / Socket
Treatment of Surface	Buffing / EP

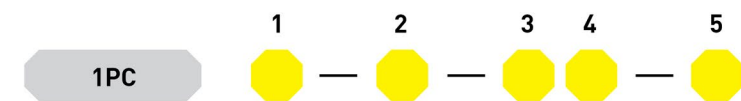
### ■ 하우징 크기



Model	BAG Filter Q'ty	A	B	C	D	IN/OUT LET
1PC1	180Ø × 430 × 1	216	645	370	765	40A Flange
1PC2	180Ø × 800 × 1	216	1030	370	1150	"
1PC3	105Ø × 220 × 1	114	260	320		25A Socket
1PC4	105Ø × 390 × 1	114	435	495		"

\* 제작 사양에 따라 치수 변동 될 수 있습니다.

### ■ 품명



①	②	③	④	⑤
Filter Size	Connection Size	Materials	Materials of Seal	Treatment of Surface & Option
1: P1(180Ø x 430L)	( ) A: Socket	S: SUS 304	S: Silicone	None: Buffing
2: P2 (180Ø x 800L)	( ) S: Ferrule	T: SUS 316L	E: EPDM	E: Buffing + EP
3: P3 (105Ø x 220L)	( ) F: Flange		V: Viton	#( ) : 타공바스켓 Mesh 용접
4: P4 (105Ø x 390L)			F: FEP Encapsulated	