


# CAPSULE

## DISC CAPSULE

CDMP는 P.P 재질의 용기에 DISC 형태의 Mesh 소재가 내장되어 있어 소용량 여과에 적합하며, 별도의 하우징 없이 신속하게 편리하게 사용할 수 있습니다.



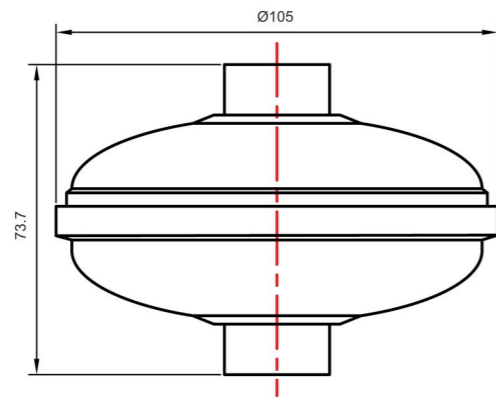
**| 특성 |**

- 소용량 여과에 적합
- 다양한 소재 선택 가능
- 콤팩트한 사이즈로 유체손실 최소화
- 100% 완성도 검사

**| 용도 |**

잉크, 전자재료

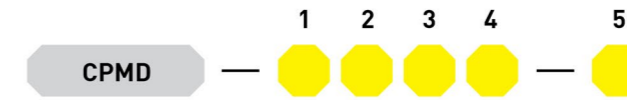
■ 제품사양



■ 제품사양

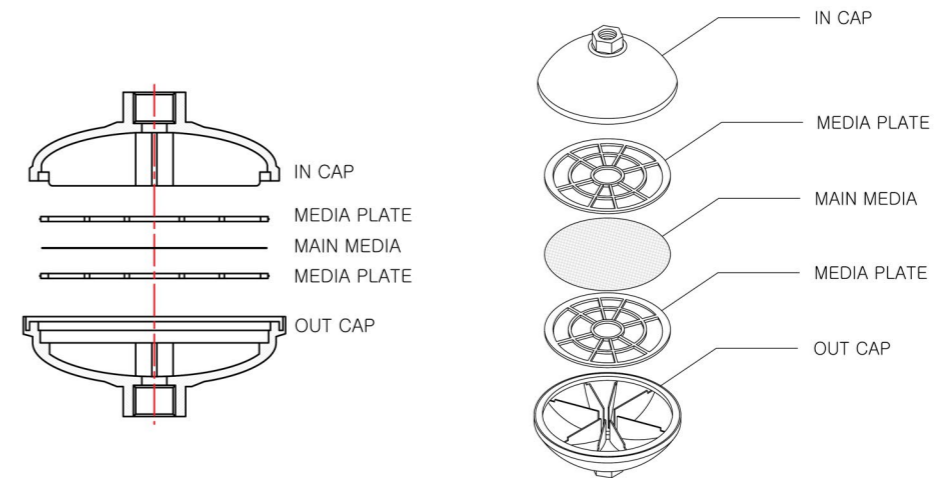
Dimension	Length (mm)	73.7
	Outer Diameter (mm)	105
	Fitting Size (mm)	6 / 8 / 10 / 12
Material	Main Media	SUS Mesh
	Capsule Body	Polypropylene
	Seal	Viton
Operating Conditions	Max. Temperature(°C)	80
	Max. ΔP(Kgf/cm²)	4.0
	Inner Volume (cc)	170

■ 품명



①	②	③		④	⑤
Media	DISC Diameter	Connection Size		Fitting Type	Mesh Size
S: Wire mesh (SUS304) SL: Wire mesh (SUS316L)	90: 90mm	Tube	06: 6mm 08: 8mm 10: 10mm 12: 12mm	E: Elbow S: Straight	#40 ~ #200
			Screw	10A: 3/8" PT	

■ 구조도



■ Fitting Type

