

CAPSULE MINIFLOW

CAP는 소형 Capsule 안에 카트리지 필터가 내장되어 있는 형태로 용도에 따라 다양한 소재를 활용할 수 있으며, 소량의 액상 여과시 별도의 하우징 없이 신속하고 편리하게 사용할 수 있습니다.



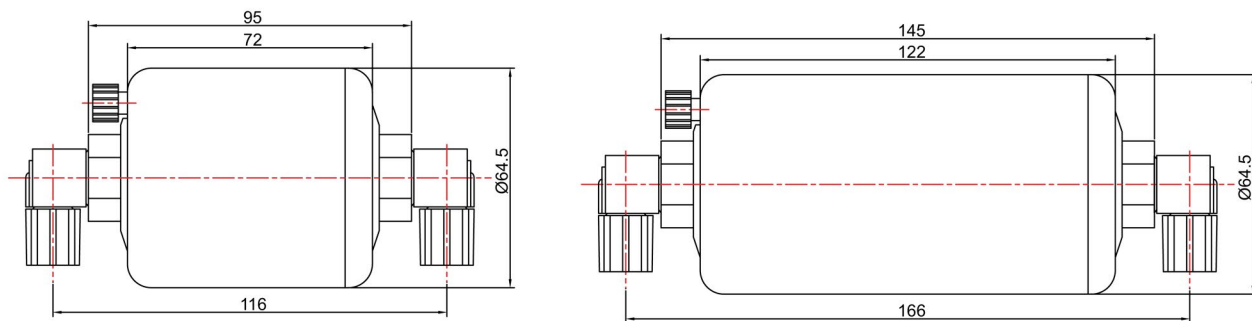
| 특성 |

- 소용량 여과에 적합
- 다양한 소재 선택 가능
- 콤팩트한 사이즈로 유체손실 최소화
- 간편한 필터교체
- 100% 완성도 검사

| 용도 |

바이오산업, 잉크, 디스플레이 컬러 레지스트, 공기, 가스, 전자재료

■ MINIFLOW 크기



■ 제품사양

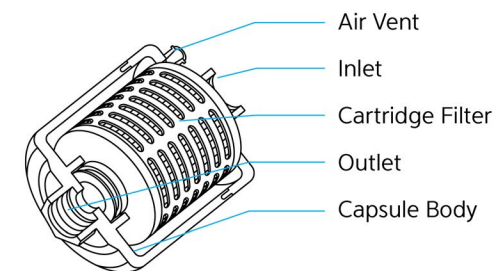
Dimension	Length (mm)	95 / 145
	Tube Size (mm)	6 / 8 / 10 / 12
	Outer Diameter (mm)	64.5
Material	Main Media	PP / PES / PTFE / PVDF / Nylon / Glass
	Support Media	Polypropylene
	Capsule Body	Polypropylene
	Seal	Viton
Operating Conditions	Max. Temperature(°C)	80
	Max. ΔP(Kgf/cm²)	4.0
	Inner Volume(cc)	230 / 400

■ 품명



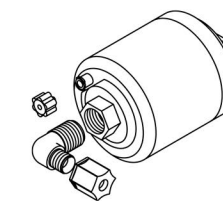
① Media	② Tube Size	③ Fitting Type	④ Length	⑤ Grade	⑥ Micron Rating
CSP	06: 6 mm	E: Elbow	1: 95 mm Capsule	A: Absolute	해당 제품의 여과효율표 참조
CSPA	08: 8 mm	S: Straight	2: 145 mm Capsule	N: Nominal	
CSPV	10: 10 mm			PES: G / D	
CSCP	12: 12 mm			PTFE: A / W	
CSPL				Nylon: G / H	
CSPH					
CSPG					
CSPD					
CSPY					
CSPT					
CSPW					

■ 구조도



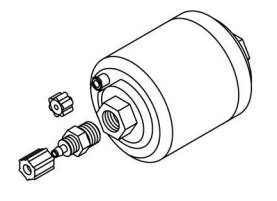
■ Fitting Type

ELBOW



커넥터 크기
Ø6, Ø8, Ø10, Ø12,

STRAIGHT



커넥터 크기
Ø6, Ø8, Ø10, Ø12,