

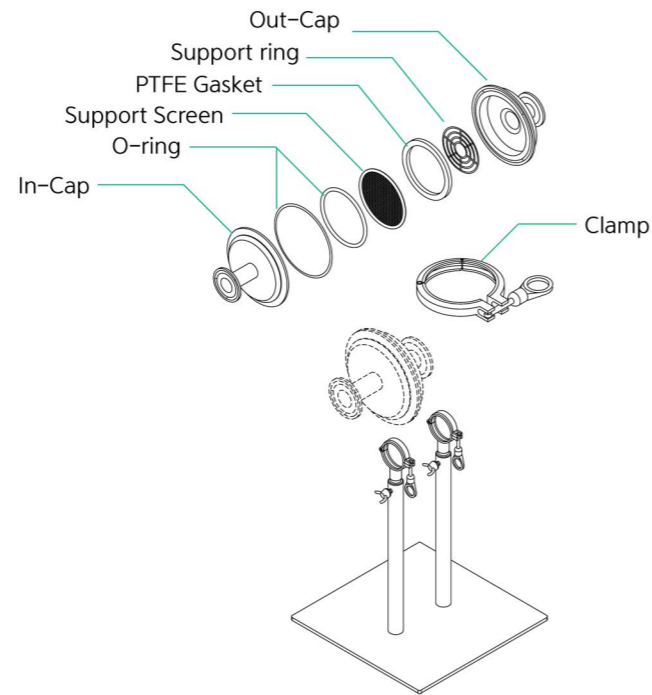
Metal Disc Housing DH Type

DH Type은 METALDISC 전용 하우징으로 고온, 고압 및 고점도 등 가혹 환경에 적합하며, 소용량 여과에서 부터 대용량 여과까지 주문 사양에 따라 제작 가능합니다.



| 특성 |

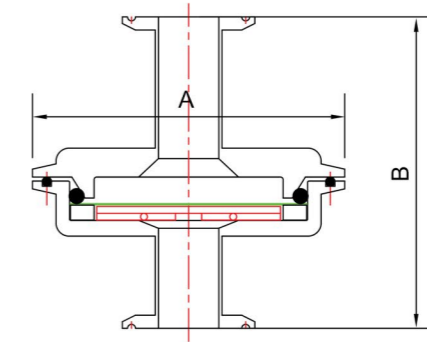
- 실험용에서 생산용까지 폭넓게 사용가능
- 내용적 최적화로 유체손실 최소화
- 분리, 세정이 가능하여 고청정도 유지에 용이
- 높은 내구성
- 홀더의 모든 사양을 사용자의 요구조건에 따라 제작 가능



■ 제품사양

DISC Size	고객 요청에 따른 주문 제작
Max. Pressure(Kgf/cm ²)	7.5
Materials	SUS304 / SUS316L
Connection Type	Ferrule / Flange
Treatment of Surface	Buffing / EP
Remark	METALDISC 전용

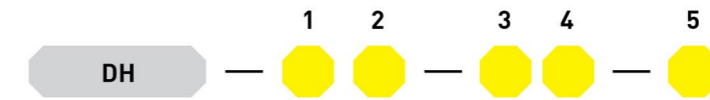
■ 하우징 크기



Model	Type	A	B	IN/OUT LET
DH TYPE	METALDISC 전용	120 - 240 (4S - 8S Sanitary 규격)	-	1.5S Ferrule

* 제작 사양에 따라 치수 변동 될 수 있습니다.

■ 품명



①	②	③	④	⑤
DISC Diameter	Connection Size	Materials	Materials of Seal	Treatment of Surface & Option
()mm: 고객 요청에 따른 주문 제작	() S: Ferrule () F: Flange	S: SUS 304 T: SUS 316L	S: Silicone E: EPDM V: Viton F: FEP Encapsulated	None: Buffing E: Buffing + EP