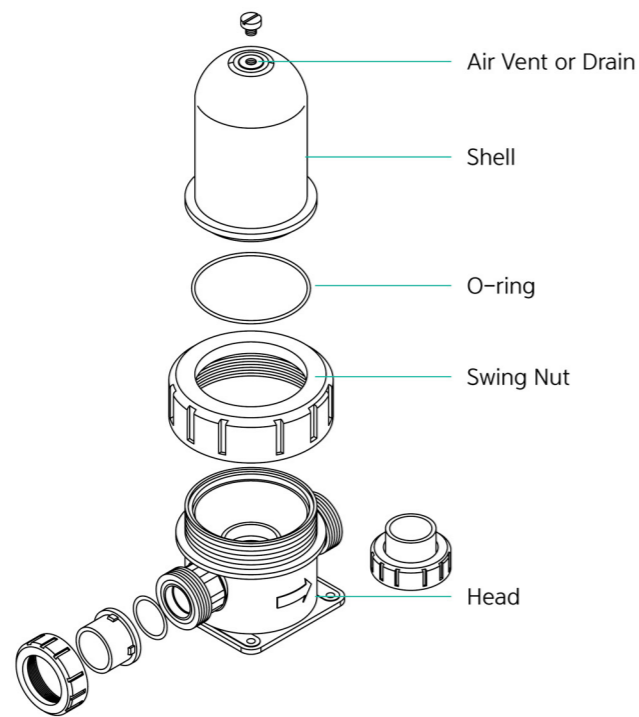


Plastic Housing MZ Type

MZ Type은 MAXFLOW 전용 고순도 케미컬 하우징으로 고청정도 유지가 요구되는 정밀 여과에 적합합니다.

| 특성 |

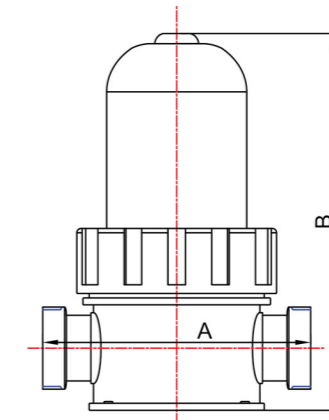
- MAXFLOW 전용 케미컬 하우징
- 고유량 여과에 특화된 디자인
- 다양한 배관 연결 방식
- 내화학성에 따라 재질 선택 가능
- 고청정도 유지를 요구하는 산업 분야에 적합



■ 제품사양

| | |
|--------------------------------------|-------------------------------------|
| Length of Filter (mm) | 250 |
| Max. Pressure (Kgf/cm ²) | 4 |
| Max. Temperature(°C) | 60 |
| Materials | C-PVC / U-PVC / PP / Acryl |
| Seal Materials | EPDM |
| Connection Type | 50A Socket / 50A Union / 50A Flange |
| End Style of Filter | MAXFLOW 전용 |

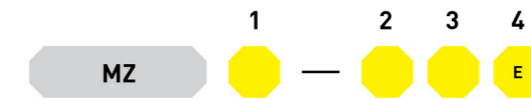
■ 하우징 크기



| Model | Type | A | B | Inlet / Outlet |
|-------|------------|-----|-----|----------------|
| MZ | MAXFLOW 전용 | 306 | 430 | 50A Socket |

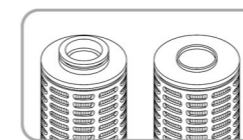
* 제작 사양에 따라 치수 변동 될 수 있습니다.

■ 품명



| ① | ② | ③ | ④ |
|-------------------------------|---|--|-------------------|
| Materials of Head Part | Materials of Shell | Connection Size | Materials of Seal |
| U: UPVC C: C-PVC P: P.P | U: UPVC C: C-PVC P: P.P A: Acryl | A: 50A Socket U: 50A Union F: 50A Flange | E: EPDM |

■ 어댑터 스타일



E : 334/Flat