

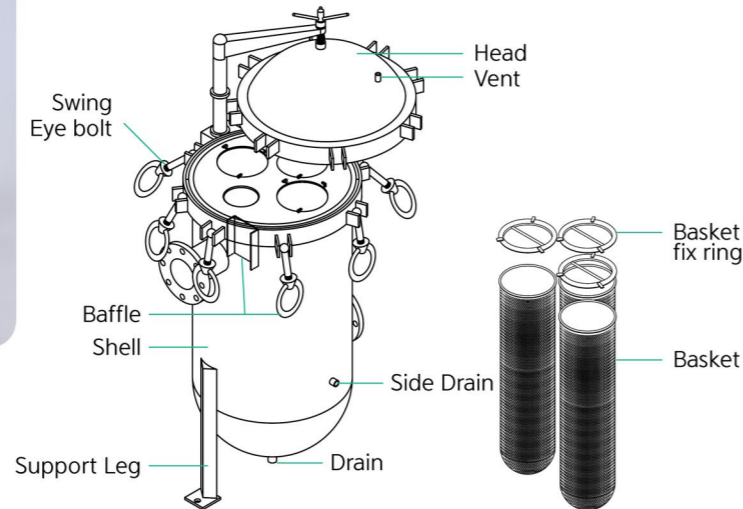
Bag Filter Housing PCM Type

PCM Type은 Bag 필터를 여러 개를 장착 할 수 있는 멀티하우징으로 Davit Handle를 적용하여 상부 뚜껑 개폐 용이 하게 제작되었습니다. 필터의 교체가 용이하며, 전처리 및 대유량여과에 적합 합니다.



| 특성 |

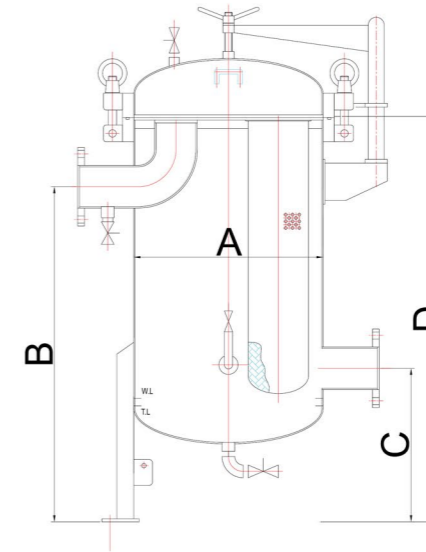
- Bag 필터 멀티 하우징
- Davit Handle 적용으로 손쉬운 개폐가능
- 간편한 필터 교체
- 전처리여과 및 대유량여과에 적합
- 하우징의 모든 사양을 사용자의 요구조건에 따라 제작 가능



■ 제품사양

Filter Size	P1 / P2
Max. Pressure(Kgf/cm ²)	7.5
Materials	SUS304 / SUS316L
Seal Materials	Silicone / EPDM / Viton / FEP Encapsulated
Connection Type	Flange
Treatment of Surface	Buffing / EP

■ 하우징 크기



Model	BAG Filter Q'ty	A	B	C	D	IN/OUT LET
3PCM1	180Ø × 430 × 3	506	505	410	690	80A Flange
3PCM2	180Ø × 800 × 3	506	825	410	1080	80A Flange
4PCM2	180Ø × 800 × 4	556	856	410	1080	100A Flange
5PCM2	180Ø × 800 × 5	608	908	430	1100	100A Flange
6PCM2	180Ø × 800 × 6	658	958	500	1120	150A Flange
7PCM2	180Ø × 800 × 7	710	1010	510	1130	"
8PCM2	180Ø × 800 × 8	760	1060	550	1170	"
10PCM2	180Ø × 800 × 10	910	1270	610	1200	200A Flange
12PCM2	180Ø × 800 × 12	1010	1370	610	1200	250A Flange
16PCM2	180Ø × 800 × 16	1110	1470	660	1230	"

* 제작 사양에 따라 치수 변동 될 수 있습니다.

■ 품명



①	②	③	④	⑤	⑥
Number of Bags	Filter Size	Connection Size	Materials	Materials of Seal	Treatment of Surface & Option
3	1: P1(180Ø×430L)	() F: Flange	S: SUS 304	S: Silicone	None: Buffing
4	2: P2(180Ø×800L)		T: SUS 316L	E: EPDM	E: Buffing + EP
5				V: Viton	#(): 타공바스켓 Mesh 용접
6				F: FEP Encapsulated	
8					
10					
12					
16					