

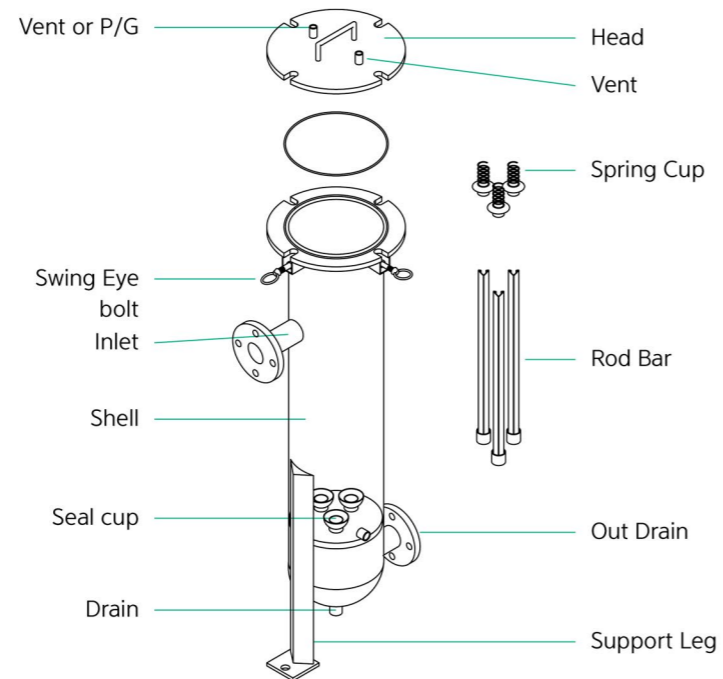
Multi Housing SL Type

SL Type은 카트리지 필터 여러 개를 장착하여 여과 할 수 있는 멀티 하우스형으로 대용량 여과에 적합합니다. 여과량에 따라 필터 장착 개수 및 길이 선택을 할 수 있으며, 모든 사양을 주문자 요청에 따라 제작이 가능합니다.



| 특성 |

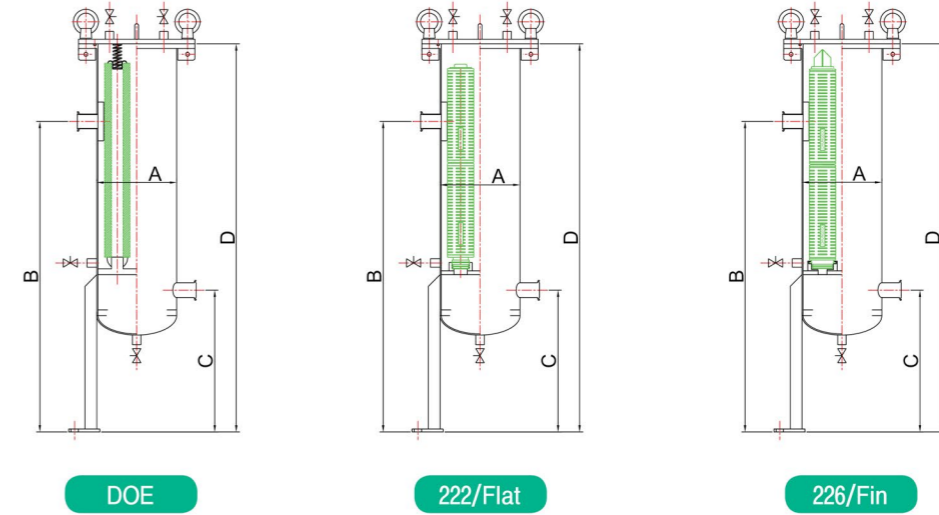
- 고유량 여과에 특화된 디자인
- 광범위한 적용분야
- 사용 유량에 따라 필터 장착 개수 및 길이 선택 가능
- 하우스형의 모든 사양을 주문자 요구조건에 따라 제작 가능
- 우수한 내구성



■ 제품사양

Length of Filter (mm)	250 / 500 / 750
Max. Pressure(Kgf/cm ²)	7.5
Materials	SUS304 / SUS316L
Seal Materials	Silicone / EPDM / Viton / FEP Encapsulated
Connection Type	Ferrule / Flange / Socket
Treatment of Surface	Buffing / EP
End Style of Filter	DOE / Code E/O / Code 3 / Code 7 / Code 8

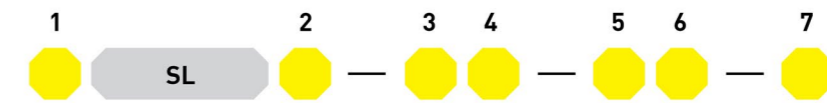
■ 하우스형 크기



Model	Cartridge Q'ty	A	B	C	D	IN/OUT LET
3SL1	250mm x 3	206	650	365	750	1S / 1.5S Ferrule
3SL2	500mm x 3	206	800	365	1000	"
3SL3	750mm x 3	206	1050	365	1250	"
6SL2	500mm x 6	256	800	365	1000	"
6SL3	750mm x 6	256	1050	365	1250	"
9SL2	500mm x 9	306	840	390	1040	"
9SL3	750mm x 9	306	1090	390	1290	"

* 제작 사양에 따라 치수 변동 될 수 있습니다.

■ 품명



①	②	③	④	⑤	⑥	⑦
Number of Cartridges	Length of Filter	End Style of Filter	Connection Size	Materials	Materials of Seal	Treatment of Surface
3	1: 10 inch	1C: DOE (Standard)	() S: Ferrule	S: SUS 304	S: Silicone	None: Buffing
6	2: 20 inch	1E: DOE (개별체결)	() A: Socket	T: SUS 316L	E: EPDM	E: Buffing + EP
9	3: 30 inch	3C: 222/Flat EO: E/O(222/Flat) 7C: 226/Fin 8C: 222/Fin	() F: Flange		V: Viton F: FEP Encapsulated	

■ 어댑터 스타일

