

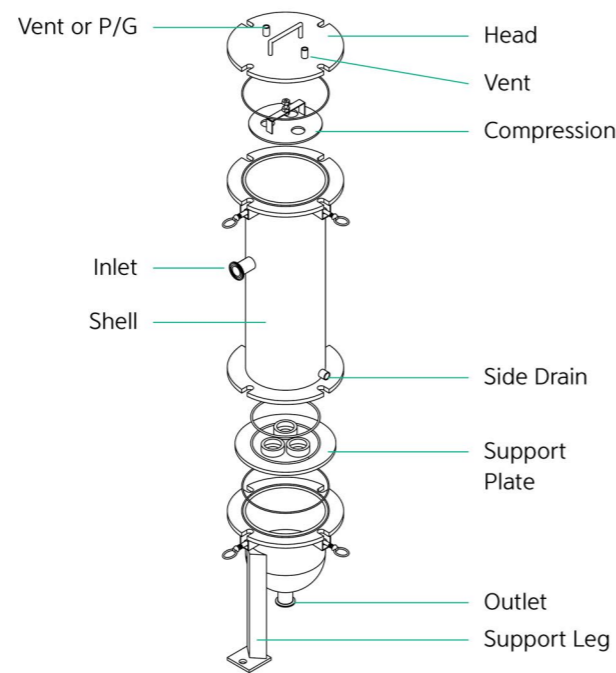
Multi Housing SLO Type

SLO Type은 카트리지 필터 여러 개를 장착 할 수 있는 분리형 멀티 하우징으로 손쉬운 세정이 가능하며 고청정도 유지가 필요한 공정에 적합 합니다.



| 특성 |

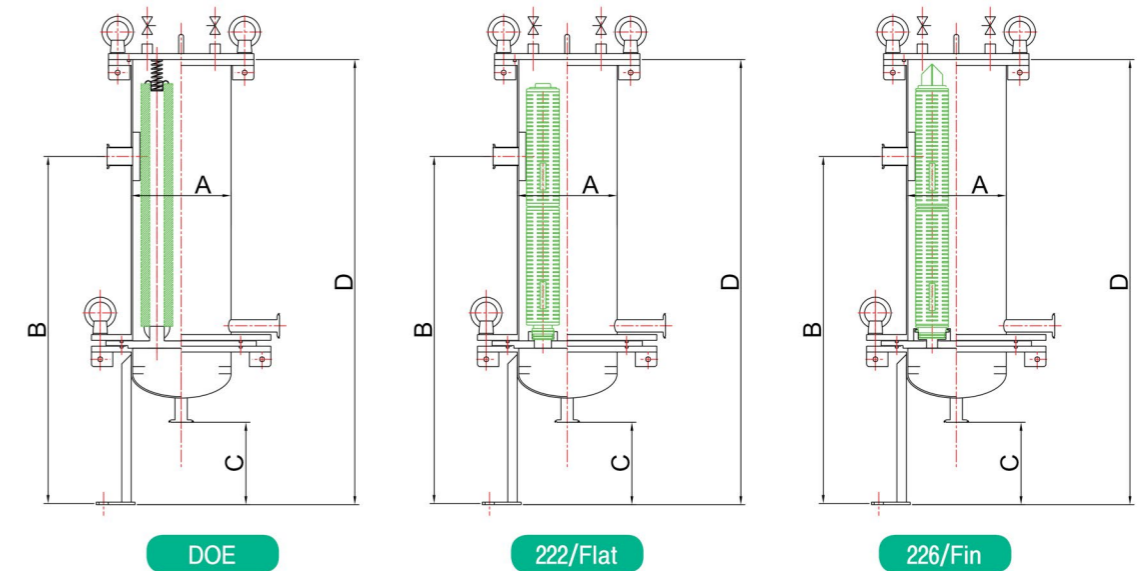
- 분해 세정이 가능하며 고청정도 유지에 용이
- 사용 유량에 따라 필터 장착 개수 및 길이 선택 가능
- 하우징의 모든 사양을 사용자의 요구조건에 따라 제작 가능
- 우수한 내구성



■ 제품사양

Length of Filter (mm)	250 / 500
Max. Pressure(Kgf/cm ²)	7.5
Materials	SUS304 / SUS316L
Seal Materials	Silicone / EPDM / Viton / FEP Encapsulated
Connection Type	Ferrule
Treatment of Surface	Buffing / EP
End Style of Filter	DOE / Code E/O / Code 3 / Code 7 / Code 8

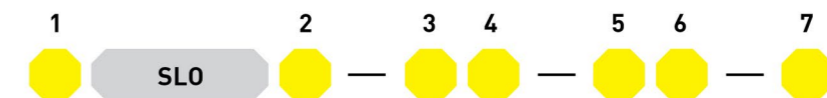
■ 하우징 크기



Model	Cartridge Q'ty	A	B	C	D	IN/OUT LET
3SLO1	250mm x 3	206	356	170	670	1S / 1.5S Ferrule
3SLO2	500mm x 3	206	356	170	920	"
6SLO1	250mm x 6	256	356	170	670	"
6SLO2	500mm x 6	256	356	170	920	"

* 제작 사양에 따라 치수 변동 될 수 있습니다.

■ 품명



①	②	③	④	⑤	⑥	⑦
Number of Cartridges	Length of Filter	End Style of Filter	Connection Size	Materials	Materials of Seal	Treatment of Surface
3	1: 10 inch	1C: DOE (Standard)	() S: Ferrule	S: SUS 304	S: Silicone	None: Buffing
6	2: 20 inch	1E: DOE (개별체결)		T: SUS 316L	E: EPDM	E: Buffing + EP
		3C: 222/Flat			V: Viton	
		EO: E/O(222/Flat)			F: FEP	
		7C: 226/Fin			Encapsulated	
		8C: 222/Fin				

■ 어댑터 스타일

